



Maak kennis met de Ohme Home Pro

[11kW & 11kW Delta Grid]

Compact en minimalistisch design.
Met een vaste kabel en kleurscherm.



Snelle installatie en ingebruikname



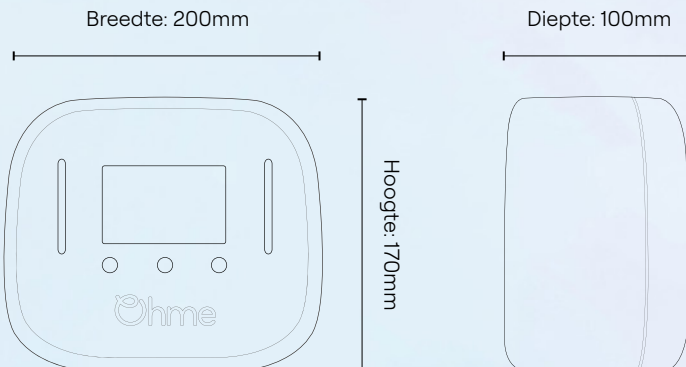
Geïntegreerd(e) LCD-scherm en laadkabel



3G/4G multinetwerk simkaart



Nederlandse Klantendienst



Scan de QR-code voor meer informatie



Beheer de lader via je Ohme app





Model informatie

	HP5-11EU-4G-BLSTD-01 (5m kabel) HP8-11EU-4G-BLSTD-01 (8m kabel)
Bestelreferenties	HP5-11EU-4G-BLDEL-01 (5m kabel Delta Grid) HP8-11EU-4G-BLDEL-01 (8m kabel Delta Grid) HP5-11EU-4G-BLMID-01 (5m kabel MID)

Elektrische specificaties

Vermogen	11kW	Delta Grid: 11kW
Nominale stroom	16A per fase	Delta Grid: 16A per fase
Nominale voeding	400V AC 3P+N+PE, 50 Hz	Delta Grid: 230V AC 3P + PE, 50 Hz
Invoerkabelingang	Wordt geleverd met een invoerkabel van 1 meter met 5x 2,5mm ² L1, L2, L3, N, PE en datakabels	Delta Grid: Wordt geleverd met een invoerkabel van 1 meter met 4x 2,5mm ² L1, L2, L3, PE en 1x 6mm ² N en 0,5mm ² datakabels
Overstroombeveiliging	Niet aanwezig, apart te monteren	
Aardlekbeveiliging	Interne elektronische RCD Type A 30mA (AC) en 6mA (DC)	
Statusindicatie	3 kleuren LED-indicatiestrip (groen, blauw, rood), LCD-scherm (blauw, rood)	
Laadmodus	Modus 3	
Aansluiting	Vaste kabel met Type 2-stekker	

Mechanische specificaties

Afmetingen (H/B/D)	170mm x 200mm x 100mm	
Gewicht	4 kg (verzendgewicht 4,4kg)	
Montagemogelijkheden	Muur of paal, binnen of buiten	
Werkings temperatuur	-25°C tot 45°C	
Opslagtemperatuur	-40°C tot 85°C	
Werkingsvochtigheid	5 - 95%	
Behuizing	PC6600, UV-gestabiliseerd (f1 UL 746C), brandwerend (V-0 UL94)	
Beschermingsgraad tegen binnendringing	IP55	
Impactclassificatie	IK10	
Standaard afwerking	Zwart	

Connectiviteit & technologische specificaties

Connectiviteit	3G/4G multinetwerk simkaart inbegrepen	
Netwerkverbinding	Automatische verbinding via het 4G-netwerk	
Besturing	Via de 3 knoppen op het laadpunt of via de Ohme-app	
Technologie	Dynamisch load balancing en zonne-opladen mogelijk via een CT-klem	
Upgrades	Over-the-air firmware & software upgrades	

Certificaties

CE-gemarkeerd

LVD, EMC, RED, RoHS en WEEE-conform

11kW: OCPP-conform / 11kW MID: MID-conform, niet OCPP-conform / 11kW Delta Grid: niet MID-conform, niet OCPP-conform

De Ohme Home Pro (11kW & 11kW Delta Grid) voldoet aan de volgende standaarden:

EN IEC 61851-1:2017, EN IEC 61000-6-1:2019, EN IEC 61000-6-3:2021, IEC 62955:2018, IEC 62196-1:2022